

## TECHNISCHER KATALOG - LISTE DER STANDARDPRODUKTE

### ACHTUNG !

Die folgende Liste enthält nicht alle Wälzlager, die von SNR für industrielle Anwendungen hergestellt werden.

Für Informationen zum kompletten SNR-Lieferprogramm kontaktieren Sie bitte Ihren SNR-Ansprechpartner: SIPS - Dieter Döcker GmbH [www.sips.de](http://www.sips.de)

SNR übernimmt keine Haftung für trotz aller Sorgfalt bei der Erstellung des technischen Kataloges auftretende Fehler oder Auslassungen.

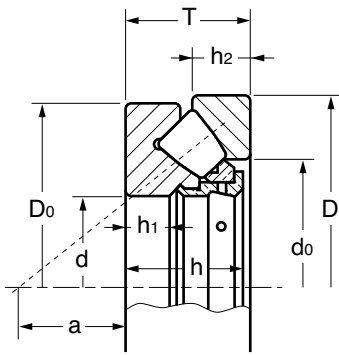
Wir behalten uns vollständige oder teilweise Änderungen an Produkten und Daten im vorliegenden Dokument im Rahmen unserer kontinuierlichen Forschungs- und Entwicklungsarbeit ohne vorherige Mitteilung vor.



SIPS – Dieter Döcker GmbH  
Helmholtzstr. 46-48  
41747 Viersen

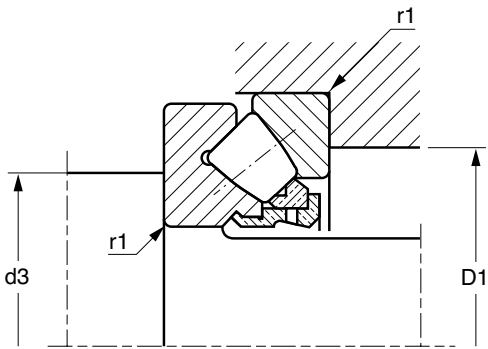
Tel: 02162 9308-0  
Fax: 02162 15656



[info@sips.de](mailto:info@sips.de)  
[www.sips.de](http://www.sips.de)

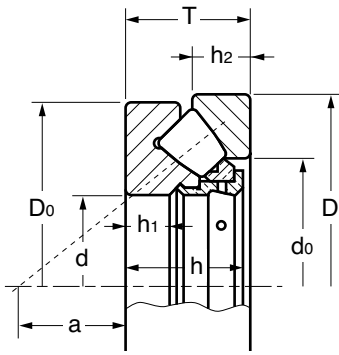


d	D	T	do	D <sub>0</sub>	h	h <sub>1</sub>	h <sub>2</sub>	a				
									C	C <sub>0</sub>		
mm	mm	mm	mm	mm	mm	mm	mm	mm	10 <sup>3</sup> N	10 <sup>3</sup> N		
60	29412	130	42	88,0	118,0	39,50	15	20	38	315,00	860,00	2 600
65	29413	140	45	96,5	128,0	42,50	16	21	42	370,00	1030,00	2 400
70	29414	150	48	102,0	136,8	45,50	17	23	44	405,00	1140,00	2 300
75	29415	160	51	109,0	146,0	48,00	18	24	47	465,00	1320,00	2 100
80	29416	170	54	116,0	155,0	51,00	19	26	50	510,00	1450,00	2 000
85	29417	180	58	125,0	164,0	55,00	21	28	54	570,00	1660,00	1 800
90	29418	190	60	130,0	174,0	57,00	22	29	56	650,00	1900,00	1 800
100	29320 E 29420	170 210	42 67	128,0 144,5	149,9 193,0	37,30 64,00	15 24	20 32	58 62	445,00 770,00	1390,00 2300,00	2 100 1 600
110	29322 29422	190 230	48 73	143,0 160,0	176,0 212,0	45,50 69,00	16 26	23 35	64 69	475,00 900,00	1520,00 2750,00	1 900 1 400
120	29324 29424	210 250	54 78	157,5 172,0	194,0 229,0	51,00 74,00	18 29	26 37	70 74	600,00 1030,00	1960,00 3150,00	1 700 1 300
130	29326 29426	225 270	58 85	170,0 188,0	205,0 247,0	55,00 81,00	19 31	28 41	76 81	680,00 1190,00	2230,00 3700,00	1 600 1 200
140	29328 29428	240 280	60 85	183,0 197,5	219,0 257,0	57,00 81,00	20 31	29 41	82 86	750,00 1240,00	2500,00 3950,00	1 500 1 200
150	29330 29430	250 300	60 90	193,0 211,5	229,0 276,0	57,00 86,00	20 33	29 44	87 92	770,00 1410,00	2650,00 4550,00	1 400 1 100
160	29332 29432	270 320	67 95	207,0 226,0	248,0 306,0	64,00 91,00	23 34	32 45	92 99	890,00 1510,00	3050,00 5000,00	1 300 1 000
170	29334 29434	280 340	67 103	215,0 240,0	258,0 324,0	64,00 99,00	23 37	32 50	96 104	910,00 1670,00	3200,00 5500,00	1 300 950

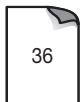
- Spherical roller thrust bearings
- Butées à rotule sur rouleaux
- Axial-Pendelrollenlager
- Rodamientos axiales de rodillos a rótula
- Reggispinte orientabili a rulli



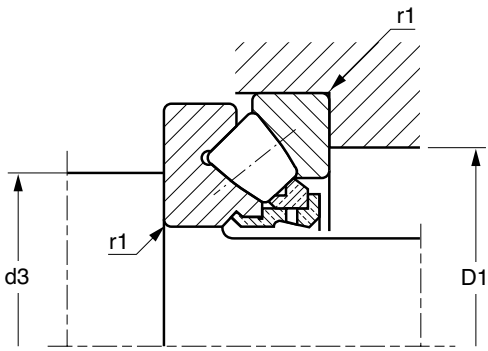
	d3 min	D1 max	r1 max	
	mm	mm	mm	kg
29412	90	109	1,50	2,650
29413	100	118	2,00	3,300
29414	105	126	2,00	4,000
29415	115	134	2,00	4,870
29416	120	143	2,00	5,840
29417	130	153	2,10	6,950
29418	135	161	2,10	8,080
29320 E 29420	130 150	147 178	1,50 3,00	3,650 11,000
29322 29422	145 165	166 196	2,00 3,00	5,480 14,500
29324 29424	160 180	184 212	2,10 4,00	7,580 18,100
29326 29426	170 195	198 229	2,10 4,00	9,300 22,500
29328 29428	185 205	211 239	2,10 4,00	11,000 24,200
29330 29430	195 220	222 257	2,10 4,00	11,500 29,400
29332 29432	210 230	239 274	3,00 5,00	15,200 37,300
29334 29434	220 245	248 291	3,00 5,00	16,000 43,700





d	D	T	do	D0	h	h1	h2	a	C		C <sub>0</sub>	
									10 <sup>3</sup> N	10 <sup>3</sup> N		
180	29336 29436	300 360	73 109	231,0 255,0	277,0 342,0	69,00 105,00	25 39	35 52	103 110	990,00 1870,00	3500,00 6300,00	1 200 900
190	29338 E 29438	320 380	78 115	239,5 270,0	285,0 360,0	68,00 11,00	28 41	36 55	110 117	1437,00 2030,00	4835,00 6900,00	1 100 850
200	29340 E 29440	340 400	85 122	253,6 284,0	302,8 380,0	73,00 117,00	29 43	40 59	110 122	1621,00 2280,00	5475,00 7800,00	1 000 800
220	29344 E 29444	360 420	85 122	273,0 305,0	324,4 400,0	74,00 117,00	29 43	41 58	125 132	1744,00 2350,00	6298,00 8300,00	980 750
240	29348 E 29448	380 440	85 122	294,8 321,0	343,7 420,0	75,00 117,00	29 43	40 59	135 142	1786,00 2420,00	6487,00 8700,00	910 700
260	29352 E 29452	420 480	95 132	320,4 346,0	380,3 460,0	84,00 127,00	32 48	46 64	148 154	2238,00 2850,00	8305,00 10300,00	830 660
280	29356 E 29456 E	440 520	95 145	342,1 370,0	401,7 468,9	84,00 125,00	32 52	45 70	158 166	2211,00 4472,00	8486,00 15751,00	780 620
300	29360 E 29460 E	480 540	109 145	366,7 370,0	431,9 489,2	95,00 125,00	36 55	51 70	168 175	2650,00 4512,00	11000,00 16458,00	730 580
320	29364 E 29464 E	500 580	109 155	387,0 422,0	456,1 525,6	95,00 134,00	37 55	53 74	180 191	2850,00 5005,00	10923,00 21200,00	690 540



- Spherical roller thrust bearings
- Butées à rotule sur rouleaux
  - Axial-Pendelrollenlager
- Rodamientos axiales de rodillos a rótula
  - Reggispinte orientabili a rulli



	d3 min	D1 max	r1 max	
	mm	mm	mm	kg
29336 29436	235 260	266 307	3,00 5,00	20,300 52,000
29338 E 29438	250 275	280 325	4,00 5,00	23,300 63,100
29340 E 29440	265 290	297 343	4,00 5,00	29,000 69,000
29344 E 29444	285 310	316 364	4,00 6,00	31,600 74,000
29348 E 29448	305 330	336 383	4,00 6,00	33,400 83,000
29352 E 29452	335 360	370 419	5,00 6,00	46,900 105,000
29356 E 29456 E	355 395	390 446	5,00 6,00	49,500 127,000
29360 E 29460 E	385 415	423 465	5,00 6,00	68,700 133,000
29364 E 29464 E	405 450	442 500	5,00 7,50	72,100 164,000