

TECHNISCHER KATALOG - LISTE DER STANDARDPRODUKTE

ACHTUNG !

Die folgende Liste enthält nicht alle Wälzlager, die von SNR für industrielle Anwendungen hergestellt werden.

Für Informationen zum kompletten SNR-Lieferprogramm kontaktieren Sie bitte Ihren SNR-Ansprechpartner: SIPS - Dieter Döcker GmbH www.sips.de

SNR übernimmt keine Haftung für trotz aller Sorgfalt bei der Erstellung des technischen Kataloges auftretende Fehler oder Auslassungen.

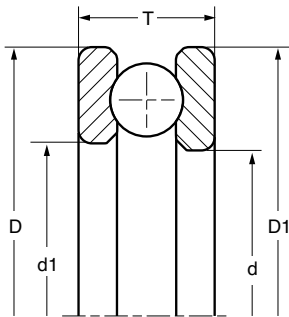
Wir behalten uns vollständige oder teilweise Änderungen an Produkten und Daten im vorliegenden Dokument im Rahmen unserer kontinuierlichen Forschungs- und Entwicklungsarbeit ohne vorherige Mitteilung vor.



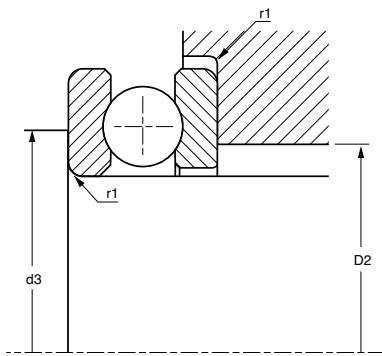
SIPS – Dieter Döcker GmbH
Helmholtzstr. 46-48
41747 Viersen

Tel: 02162 9308-0
Fax: 02162 15656

info@sips.de
www.sips.de

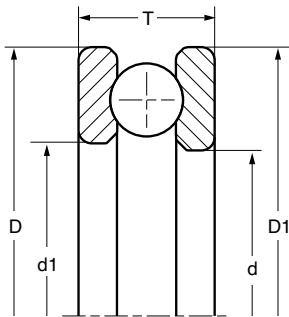


| d | | d1 | D | D1 | T | C | | C ₀ | |
|----|----------------------------------|----|-----|-----|----|-------------------|-------------------|----------------|--------|
| | | | | | | 10 ³ N | 10 ³ N | | |
| 10 | 51100 | 11 | 24 | 24 | 9 | 10,00 | 9,00 | 12 000 | 16 000 |
| 12 | 51101 | 13 | 26 | 26 | 9 | 10,30 | 10,40 | 11 000 | 15 000 |
| 15 | 51102 51202 | 16 | 28 | 28 | 9 | 10,50 | 12,00 | 9 500 | 13 000 |
| | | 17 | 32 | 32 | 12 | 15,70 | 16,40 | 7 200 | 10 000 |
| 17 | 51103 51203 | 18 | 30 | 30 | 9 | 11,30 | 14,40 | 8 500 | 12 000 |
| | | 19 | 35 | 35 | 12 | 16,10 | 18,80 | 6 500 | 9 200 |
| 20 | 51104 51204 | 21 | 35 | 35 | 10 | 15,00 | 19,70 | 7 300 | 10 000 |
| | | 22 | 40 | 40 | 14 | 22,30 | 26,00 | 5 700 | 8 000 |
| 25 | 51105 51205 51305 51405 | 26 | 42 | 42 | 11 | 18,10 | 27,50 | 6 000 | 8 400 |
| | | 27 | 47 | 47 | 15 | 28,00 | 36,00 | 4 700 | 6 700 |
| | | 27 | 52 | 52 | 18 | 35,50 | 42,00 | 3 600 | 5 200 |
| | | 27 | 60 | 60 | 24 | 69,00 | 56,00 | 2 800 | 3 800 |
| 30 | 51106 51206 51306 51406 | 32 | 47 | 47 | 11 | 18,80 | 32,00 | 5 200 | 7 300 |
| | | 32 | 52 | 52 | 16 | 29,50 | 43,50 | 4 100 | 5 900 |
| | | 32 | 60 | 60 | 21 | 43,00 | 56,00 | 3 100 | 4 400 |
| | | 32 | 70 | 70 | 28 | 90,00 | 80,00 | 2 400 | 3 300 |
| 35 | 51107 51207 51307 51407 | 37 | 52 | 52 | 12 | 20,10 | 38,00 | 4 600 | 6 400 |
| | | 37 | 62 | 62 | 18 | 39,00 | 58,00 | 3 500 | 4 900 |
| | | 37 | 68 | 68 | 24 | 55,00 | 74,00 | 2 700 | 3 900 |
| | | 37 | 80 | 80 | 32 | 108,00 | 101,00 | 2 000 | 2 800 |
| 40 | 51108 51208 51308 | 42 | 60 | 60 | 13 | 27,00 | 51,00 | 4 000 | 5 600 |
| | | 42 | 68 | 68 | 19 | 44,00 | 70,00 | 3 100 | 4 400 |
| | | 42 | 78 | 78 | 26 | 69,00 | 95,00 | 2 400 | 3 400 |
| 45 | 51109 51209 51309 51409 | 47 | 65 | 65 | 14 | 28,00 | 57,00 | 3 600 | 5 100 |
| | | 47 | 73 | 73 | 20 | 46,50 | 82,00 | 2 900 | 4 100 |
| | | 47 | 85 | 85 | 28 | 80,00 | 117,00 | 2 200 | 3 100 |
| | | 47 | 100 | 100 | 39 | 161,00 | 158,00 | 1 600 | 2 200 |
| 50 | 51110 51210 | 52 | 70 | 70 | 14 | 29,00 | 64,00 | 3 300 | 4 700 |
| | | 52 | 78 | 78 | 22 | 47,00 | 88,00 | 2 700 | 3 700 |
| 55 | 51111 51211 51311 | 57 | 78 | 78 | 16 | 35,00 | 79,00 | 3 000 | 4 200 |
| | | 57 | 90 | 90 | 25 | 69,00 | 123,00 | 2 300 | 3 300 |
| | | 57 | 105 | 105 | 35 | 148,00 | 174,00 | 1 700 | 2 500 |

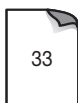


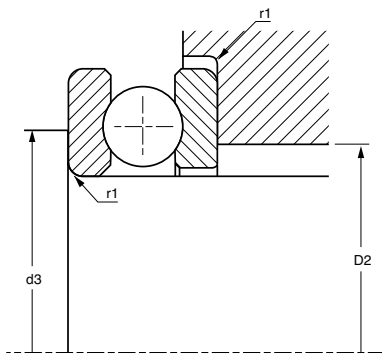
- *Single-direction ball thrust bearings*
 - *Butées à billes à simple effet*
 - *Axialkugellager*
- *Rodamientos axiales de bolas simple efecto*
 - *Reggispinte a sfere a semplice effetto*

| | d3 min | D2 max | r1 max | |
|----------------------------------|-----------|----------------------|--------------------------|----------------------------------|
| | mm | mm | mm | kg |
| 51100 | | 16 | 0,3 | 0,021 |
| 51101 | | 18 | 0,3 | 0,023 |
| 51102 51202 | | 20 22 | 0,3 0,6 | 0,025 0,042 |
| 51103 51203 | | 22 24 | 0,3 0,6 | 0,025 0,050 |
| 51104 51204 | | 26 28 | 0,3 0,6 | 0,038 0,078 |
| 51105 51205 51305 51405 | | 32 34 36 39 | 0,6 0,6 1,0 1,0 | 0,058 0,110 0,167 0,340 |
| 51106 51206 51306 51406 | | 37 39 42 42 | 0,6 0,6 1,0 1,0 | 0,065 0,133 0,270 0,530 |
| 51107 51207 51307 51407 | | 42 46 48 53 | 0,6 1,0 1,0 1,1 | 0,081 0,203 0,377 0,790 |
| 51108 51208 51308 | | 48 51 55 | 0,6 1,0 1,0 | 0,110 0,260 0,540 |
| 51109 51209 51309 51409 | | 53 56 61 67 | 0,6 1,0 1,0 1,1 | 0,128 0,283 0,662 1,450 |
| 51110 51210 | | 58 61 | 0,6 1,0 | 0,139 0,380 |
| 51111 51211 51311 | | 64 69 75 | 0,6 1,0 1,1 | 0,220 0,590 1,350 |





| d | mm | d1 | D | D1 | T | C | | C ₀ | |
|-----|-------|-----|-----|-----|----|-------------------|-------------------|----------------|-------|
| | | | | | | 10 ³ N | 10 ³ N | | |
| 60 | 51112 | 62 | 85 | 85 | 17 | 41,50 | 95,00 | 2 800 | 3 900 |
| | 51312 | 62 | 110 | 110 | 35 | 154,00 | 193,00 | 1 600 | 2 300 |
| 65 | 51213 | 67 | 100 | 100 | 27 | 75,00 | 151,00 | 2 100 | 2 900 |
| | 51313 | 67 | 115 | 115 | 36 | 159,00 | 212,00 | 1 500 | 2 200 |
| 70 | 51114 | 72 | 95 | 95 | 18 | 43,00 | 109,00 | 2 400 | 3 400 |
| | 51214 | 72 | 105 | 105 | 27 | 76,00 | 161,00 | 1 900 | 2 700 |
| 75 | 51115 | 77 | 100 | 100 | 19 | 44,50 | 118,00 | 2 300 | 3 200 |
| | 51215 | 77 | 110 | 110 | 27 | 77,00 | 171,00 | 1 800 | 2 600 |
| 80 | 51116 | 82 | 105 | 105 | 19 | 44,50 | 123,00 | 2 200 | 3 000 |
| | 51216 | 82 | 115 | 115 | 28 | 79,00 | 182,00 | 1 700 | 2 500 |
| | 51416 | 83 | 170 | 170 | 68 | 315,00 | 485,00 | 960 | 1 300 |
| 85 | 51117 | 87 | 110 | 110 | 19 | 46,00 | 133,00 | 2 100 | 2 900 |
| | 51217 | 88 | 125 | 125 | 31 | 119,00 | 217,00 | 1 600 | 2 200 |
| 90 | 51118 | 92 | 120 | 120 | 22 | 60,00 | 166,00 | 1 900 | 2 700 |
| 100 | 51120 | 102 | 135 | 135 | 25 | 85,00 | 230,00 | 1 700 | 2 400 |
| 110 | 51122 | 112 | 145 | 145 | 25 | 87,00 | 250,00 | 1 600 | 2 200 |
| 120 | 51124 | 122 | 155 | 155 | 25 | 89,00 | 270,00 | 1 500 | 2 000 |
| 130 | 51126 | 132 | 170 | 170 | 30 | 119,00 | 355,00 | 1 300 | 1 900 |
| 150 | 51130 | 152 | 190 | 190 | 31 | 152,00 | 395,00 | 1 100 | 1 600 |
| 160 | 51132 | 162 | 200 | 200 | 31 | 156,00 | 425,00 | 1 100 | 1 500 |





- *Single-direction ball thrust bearings*
 - *Butées à billes à simple effet*
 - *Axialkugellager*
- *Rodamientos axiales de bolas simple efecto*
 - *Reggispinte a sfere a semplice effetto*

|  | d3 min | D2 max | r1 max |  |
|---|-------------------|-------------------|-------------------|---|
| | mm | mm | mm | kg |
| 51112 51312 | | 70 80 | 1,0 1,1 | 0,257 1,450 |
| 51213 51313 | | 79 85 | 1,0 1,1 | 0,729 1,550 |
| 51114 51214 | | 80 84 | 1,0 1,0 | 0,354 0,783 |
| 51115 51215 | | 85 89 | 1,0 1,0 | 0,398 0,827 |
| 51116 51216 51416 | | 90 94 117 | 1,0 1,0 2,0 | 0,430 0,908 7,300 |
| 51117 51217 | | 95 101 | 1,0 1,0 | 0,442 1,300 |
| 51118 | | 102 | 1,0 | 0,598 |
| 51120 | | 114 | 1,0 | 0,974 |
| 51122 | | 124 | 1,0 | 1,060 |
| 51124 | | 134 | 1,0 | 1,140 |
| 51126 | | 146 | 1,0 | 1,740 |
| 51130 | | 166 | 1,0 | 2,000 |
| 51132 | | 176 | 1,0 | 2,100 |