

## TECHNISCHER KATALOG - LISTE DER STANDARDPRODUKTE

### ACHTUNG !

Die folgende Liste enthält nicht alle Wälzlager, die von SNR für industrielle Anwendungen hergestellt werden.

Für Informationen zum kompletten SNR-Lieferprogramm kontaktieren Sie bitte Ihren SNR-Ansprechpartner: SIPS - Dieter Döcker GmbH [www.sips.de](http://www.sips.de)

SNR übernimmt keine Haftung für trotz aller Sorgfalt bei der Erstellung des technischen Kataloges auftretende Fehler oder Auslassungen.

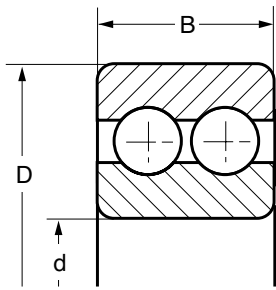
Wir behalten uns vollständige oder teilweise Änderungen an Produkten und Daten im vorliegenden Dokument im Rahmen unserer kontinuierlichen Forschungs- und Entwicklungsarbeit ohne vorherige Mitteilung vor.



SIPS – Dieter Döcker GmbH  
Helmholtzstr. 46-48  
41747 Viersen

Tel: 02162 9308-0  
Fax: 02162 15656

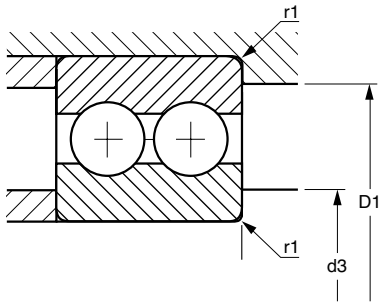
[info@sips.de](mailto:info@sips.de)  
[www.sips.de](http://www.sips.de)





d mm	D mm	B mm	C		18 000	22 000	
			10 <sup>3</sup> N	C <sub>0</sub> 10 <sup>3</sup> N			
10	4200 A	30	14	9,20	5,20	18 000	22 000
12	4201 A	32	14	9,40	5,50	16 000	20 000
15	4202 A	35	14	10,40	6,60	14 000	18 000
	4302 A	42	17	14,80	9,10	12 000	16 000
17	4203 A	40	16	14,70	9,50	13 000	16 000
	4303 A	47	19	19,70	13,20	11 000	14 000
20	4204 A	47	18	17,80	12,70	11 000	13 000
	4304 A	52	21	23,40	16,00	9 400	12 000
25	4205 A	52	18	19,20	14,70	9 400	12 000
	4305 A	62	24	31,50	22,40	7 800	10 000
30	4206 A	62	20	26,00	20,70	7 800	9 800
	4306 A	72	27	39,50	30,50	6 700	8 800
35	4207 A	72	23	32,00	26,00	6 700	8 400
	4307 A	80	31	51,00	38,00	5 900	7 800
40	4208 A	80	23	34,00	30,00	6 000	7 500
	4308 A	90	33	63,00	48,00	5 200	6 900
45	4209 A	85	23	36,00	33,00	5 500	6 900
	4309 A	100	36	72,00	60,00	4 700	6 200
50	4210 A	90	23	39,80	36,50	5 100	6 400
	4310 A	110	40	89,00	76,00	4 200	5 600
55	4211 A	100	25	43,00	43,00	4 600	5 800
	4311 A	120	43	104,00	90,00	3 900	5 100
60	4212 A	110	28	57,00	58,00	4 200	5 300
	4312 A	130	46	120,00	106,00	3 600	4 700
65	4213 A	120	31	67,00	67,00	3 900	4 900
	4313 A	140	48	129,00	113,00	3 300	4 400
70	4214 A	125	31	70,00	73,00	3 700	4 600
	4314 A	150	51	147,00	131,00	3 100	4 100
75	4215 A	130	31	73,00	80,00	3 500	4 400
	4315 A	160	55	170,00	155,00	2 800	3 700
80	4216 A	140	33	81,00	90,00	3 300	4 100
85	4217 A	150	36	94,00	106,00	3 100	3 800

■ Double-row radial ball bearings

- Roulements à deux rangées de billes à contact radial
- Rillenkugellager, zweireihig
- Rodamientos de doble hilera de bolas de contacto radial
- Cuscinetti a doppia corona di sfere a contatto radiale



		<b>d3 min</b>	<b>D1 max</b>	<b>r1 max</b>	
		mm	mm	mm	kg
4200 A		14,0	26,0	0,60	0,049
4201 A		16,0	28,0	0,60	0,055
4202 A		19,0	31,0	0,60	0,060
4302 A		21,0	36,0	1,00	0,120
4203 A		21,0	36,0	0,60	0,090
4303 A		23,0	41,0	1,00	0,160
4204 A		26,0	41,0	1,00	0,140
4304 A		27,0	45,0	1,10	0,210
4205 A		31,0	46,0	1,00	0,160
4305 A		32,0	55,0	1,10	0,340
4206 A		36,0	56,0	1,00	0,260
4306 A		37,0	65,0	1,10	0,541
4207 A		42,0	65,0	1,10	0,434
4307 A		44,0	71,0	1,50	0,732
4208 A		47,0	73,0	1,10	0,531
4308 A		49,0	81,0	1,50	1,006
4209 A		52,0	78,0	1,10	0,581
4309 A		54,0	91,0	1,50	1,348
4210 A		57,0	83,0	1,10	0,623
4310 A		61,0	99,0	2,00	1,800
4211 A		64,0	91,0	1,50	0,839
4311 A		66,0	109,0	2,00	2,275
4212 A		69,0	101,0	1,50	1,153
4312 A		73,0	117,0	2,10	2,890
4213 A		74,0	111,0	1,50	1,615
4313 A		78,0	127,0	2,10	3,460
4214 A		79,0	116,0	1,50	1,715
4314 A		81,0	139,0	2,00	3,950
4215 A		84,0	121,0	1,50	1,810
4315 A		86,0	149,0	2,10	5,380
4216 A		91,0	129,0	2,00	2,280
4217 A		96,0	139,0	2,00	2,500