

## TECHNISCHER KATALOG - LISTE DER STANDARDPRODUKTE

### ACHTUNG!

Die folgende Liste enthält nicht alle Wälzlager, die von SNR für industrielle Anwendungen hergestellt werden.

Für Informationen zum kompletten SNR-Lieferprogramm kontaktieren Sie bitte Ihren SNR-Ansprechpartner: SIPS - Dieter Döcker GmbH [www.sips.de](http://www.sips.de)

SNR übernimmt keine Haftung für trotz aller Sorgfalt bei der Erstellung des technischen Kataloges auftretende Fehler oder Auslassungen.

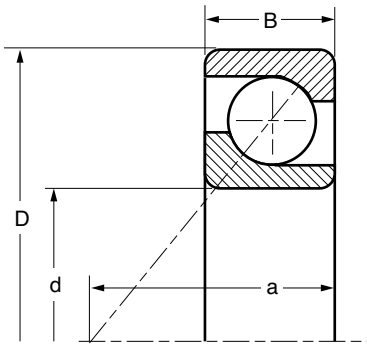
Wir behalten uns vollständige oder teilweise Änderungen an Produkten und Daten im vorliegenden Dokument im Rahmen unserer kontinuierlichen Forschungs- und Entwicklungsarbeit ohne vorherige Mitteilung vor.



SIPS – Dieter Döcker GmbH  
Helmholtzstr. 46-48  
41747 Viersen

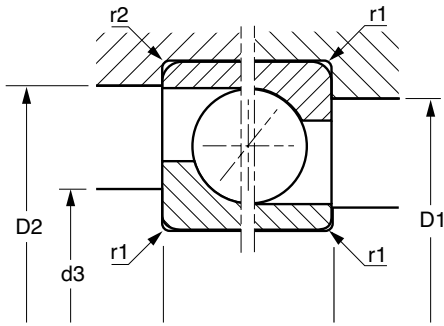
Tel: 02162 9308-0  
Fax: 02162 15656



[info@sips.de](mailto:info@sips.de)  
[www.sips.de](http://www.sips.de)

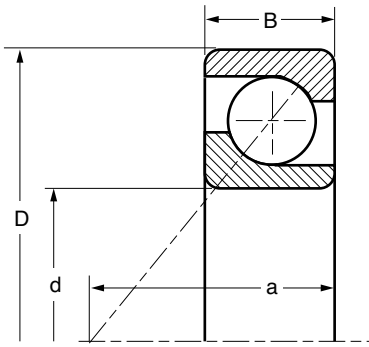


d mm	10YDxA20	D mm	B mm	a mm				
					C 10 <sup>3</sup> N	C <sub>o</sub> 10 <sup>3</sup> N		
15	7202 B	35	11	16,0	8,00	4,35	16 000	22 000
17	7203 B	40	12	18,0	9,90	5,50	14 000	20 000
20	7204 B	47	14	21,0	13,30	7,60	12 000	17 000
	7304 B	52	15	22,5	17,30	9,70	11 000	16 000
25	7205	52	15	18,6	16,20	10,20	10 000	15 000
	7205 BG	52	15	24,0	15,80	9,40	10 000	14 000
	7305	62	17	21,1	26,50	15,80	9 200	13 000
	7305 BG	62	17	27,0	26,00	15,00	9 000	13 000
30	7206	62	16	21,3	22,50	14,70	8 700	12 000
	7206 BG	62	16	27,0	20,50	13,50	8 700	12 000
	7306	72	19	24,2	34,00	21,60	7 800	11 000
	7306 BG	72	19	31,0	32,50	20,10	7 800	10 900
35	7207	72	17	23,9	29,50	20,00	7 500	10 000
	7207 BG	72	17	31,0	27,00	18,40	7 400	10 400
	7307 B	80	21	35,0	39,50	25,00	6 900	9 700
	7307 BG	80	21	35,0	39,50	25,00	6 900	9 700
40	7208 B	80	18	34,0	32,00	23,00	6 600	9 300
	7208 BG	80	18	34,0	32,00	23,00	6 600	9 300
	7308 B	90	23	39,0	49,50	32,50	6 100	8 600
	7308 BG	90	23	39,0	49,50	32,50	6 100	8 600
45	7209 B	85	19	37,0	36,00	26,50	6 100	8 600
	7209 BG	85	19	37,0	34,50	24,40	6 100	8 600
	7309 B	100	25	43,0	69,00	47,00	5 500	7 700
	7309 BG	100	25	43,0	56,00	36,00	5 500	7 700
50	7210	90	20	30,2	41,50	31,50	5 700	8 000
	7210 BG	90	20	39,0	37,50	28,50	5 700	8 000
	7310 B	110	27	47,0	69,00	47,00	5 000	7 000
	7310 BG	110	27	47,0	69,00	47,00	5 000	7 000
55	7211 B	100	21	43,0	46,50	36,00	5 100	7 200
	7211 BG	100	21	43,0	44,00	33,50	5 100	7 200
	7311 B	120	29	51,0	79,00	56,00	4 500	6 400
	7311 BG	120	29	51,0	79,00	56,00	4 500	6 400
60	7212 B	110	22	47,0	56,00	44,50	4 700	6 500
	7212 BG	110	22	47,0	54,00	41,50	4 700	6 600
	7312 B	130	31	55,0	90,00	65,00	4 200	5 900
	7312 BG	130	31	55,0	85,00	60,00	4 200	5 800
65	7213 B	120	23	50,5	64,00	53,00	4 300	6 000
	7213 BG	120	23	50,5	61,00	49,50	4 300	6 000
	7313 BG	140	33	60,0	102,00	75,00	3 900	5 400

- *Single-row angular contact ball bearings*
  - *Roulements à une rangée de billes à contact oblique*
  - *Schrägkugellager, einreihig*
- *Rodamientos de una hilera de bolas de contacto angular*
  - *Cuscinetti ad una corona di sfere a contatto obliquo*



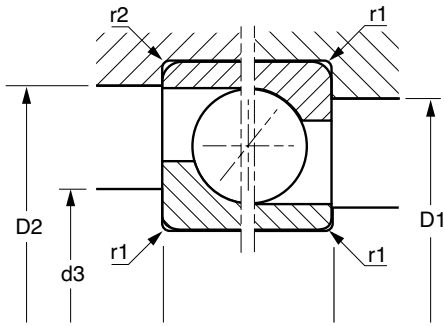
	<b>d3 min</b>	<b>D1 max</b>	<b>D2 max</b>	<b>r1 max</b>	<b>r2 max</b>	
	mm	mm	mm	mm	mm	kg
7202 B	19,0	31,0	32,0	0,6	0,3	0,045
7203 B	20,5	36,5	36,5	0,6	0,6	0,064
7204 B	26,0	41,0	43,0	1,0	0,6	0,107
7304 B	26,0	46,0	48,5	1,0	0,6	0,150
7205	29,5	47,5	48,5	1,0	0,6	0,134
7205 BG	31,0	46,0	48,0	1,0	0,6	0,131
7305	31,0	56,0	58,5	1,0	0,6	0,240
7305 BG	32,0	55,0	58,0	1,0	0,6	0,221
7206	34,5	57,5	58,5	1,0	0,6	0,207
7206 BG	36,0	56,0	58,0	1,0	0,6	0,210
7306	36,0	66,0	68,5	1,0	0,6	0,363
7306 BG	37,0	65,0	68,0	1,0	0,6	0,349
7207	41,0	66,0	68,5	1,0	0,6	0,292
7207 BG	42,0	65,0	68,0	1,0	0,6	0,287
7307 B	44,0	71,0	75,0	1,5	1,0	0,457
7307 BG	44,0	71,0	75,0	1,5	1,0	0,475
7208 B	47,0	73,0	76,0	1,0	0,6	0,373
7208 BG	47,0	73,0	76,0	1,0	0,6	0,373
7308 B	49,0	81,0	85,0	1,5	1,0	0,626
7308 BG	49,0	81,0	85,0	1,5	1,0	0,626
7209 B	52,0	78,0	81,0	1,0	0,6	0,414
7209 BG	52,0	78,0	81,0	1,0	0,6	0,414
7309 B	54,0	91,0	95,0	1,5	1,0	0,835
7309 BG	54,0	91,0	95,0	1,5	1,0	0,835
7210	56,0	84,0	86,5	1,0	0,6	0,480
7210 BG	57,0	83,0	86,0	1,0	0,6	0,466
7310 B	61,0	99,0	104,0	2,0	1,0	1,080
7310 BG	61,0	99,0	104,0	2,0	1,0	1,080
7211 B	64,0	91,0	95,0	1,5	1,0	0,633
7211 BG	64,0	91,0	95,0	1,5	1,0	0,633
7311 B	66,0	109,0	114,0	2,0	1,0	1,410
7311 BG	66,0	109,0	114,0	2,0	1,0	1,410
7212 B	69,0	101,0	105,0	1,5	1,0	0,798
7212 BG	69,0	101,0	105,0	1,5	1,0	0,798
7312 B	72,0	118,0	123,0	2,1	1,0	1,810
7312 BG	72,0	118,0	123,0	2,1	1,0	1,810
7213 B	74,0	111,0	115,0	1,5	1,0	1,030
7213 BG	74,0	111,0	115,0	1,5	1,0	1,100
7313 BG	77,0	128,0	133,0	2,1	1,0	2,324





d mm	D	B	a	C		C <sub>0</sub>		
				10 <sup>3</sup> N	10 <sup>3</sup> N	10 <sup>3</sup> N	10 <sup>3</sup> N	
70	7214 B	125	24	53,0	69,00	58,00	4 100	5 700
	7214 BG	125	24	53,0	66,00	54,00	4 100	5 700
	7314 BG	150	35	64,0	114,00	86,00	3 600	5 000
75	7215 B	130	25	56,0	69,00	58,00	3 900	5 400
	7215 BG	130	25	56,0	69,00	58,00	3 900	5 400
	7315 BG	160	37	68,0	128,00	100,00	3 400	4 700
80	7216 BG	140	26	59,0	80,00	69,00	3 600	5 000
	7316 BG	170	39	72,0	140,00	114,00	3 200	4 400
85	7217 BG	150	28	63,0	90,00	80,00	3 400	4 700
	7317 BG	180	41	76,0	151,00	127,00	3 000	4 200
90	7218 BG	160	30	67,0	107,00	94,00	3 200	4 400
	7318 BG	190	43	80,0	162,00	140,00	2 800	4 000
95	7219 BG	170	32	72,0	116,00	101,00	3 000	4 200
	7319 BG	200	45	84,0	172,00	154,00	2 700	3 800
100	7220 BG	180	34	76,0	130,00	114,00	2 800	4 000
	7320 BG	215	47	90,0	194,00	181,00	2 500	3 500
105	7321 BG	225	49	94,0	241,00	230,00	2 400	3 400
110	7222 BG	200	38	84,0	154,00	144,00	2 500	3 600
	7322 BG	240	50	98,0	226,00	225,00	2 200	3 200
120	7224 BG	215	40	90,0	161,00	165,00	2 400	3 300
	7324 BG	260	55	108,0	250,00	260,00	2 100	2 900
130	7226 BG	230	40	96,0	177,00	180,00	2 200	3 100
	7326 BG	280	58	115,0	275,00	300,00	1 900	2 700
140	7228 BG	250	42	103,0	197,00	212,00	2 100	2 900
	7328 BG	300	62	123,0	300,00	340,00	1 800	2 500
150	7230 BG	270	45	111,0	225,00	255,00	1 900	2 600
	7330 BG	320	65	131,0	330,00	390,00	1 700	2 300
160	7232 BG	290	48	118,0	238,00	280,00	1 700	2 400
	7332 BG	340	68	139,0	360,00	450,00	1 600	2 200
170	7234 BG	310	52	127,0	265,00	325,00	1 600	2 300
	7334 BG	360	72	147,0	390,00	510,00	1 500	2 100



- *Single-row angular contact ball bearings*
  - *Roulements à une rangée de billes à contact oblique*
  - *Schrägkugellager, einreihig*
- *Rodamientos de una hilera de bolas de contacto angular*
  - *Cuscinetti ad una corona di sfere a contatto obliquo*



	<b>d3 min</b>	<b>D1 max</b>	<b>D2 max</b>	<b>r1 max</b>	<b>r2 max</b>	
	mm	mm	mm	mm	mm	kg
7214 B	79,0	116,0	120,0	1,5	1,0	1,140
7214 BG	79,0	116,0	120,0	1,5	1,0	1,185
7314 BG	82,0	138,0	143,0	2,1	1,0	2,800
7215 B	84,0	121,0	125,0	1,5	1,0	1,190
7215 BG	84,0	121,0	125,0	1,5	1,0	1,291
7315 BG	87,0	148,0	153,0	2,1	1,0	3,170
7216 BG	91,0	129,0	134,0	2,0	1,0	1,460
7316 BG	92,0	158,0	163,0	2,1	1,0	4,280
7217 BG	96,0	139,0	144,0	2,0	1,0	1,920
7317 BG	99,0	166,0	173,0	2,5	1,0	4,580
7218 BG	101,0	149,0	154,0	2,0	1,0	2,350
7318 BG	104,0	176,0	183,0	2,5	1,0	5,320
7219 BG	107,0	158,0	163,0	2,1	1,0	2,780
7319 BG	109,0	186,0	193,0	2,5	1,0	6,180
7220 BG	112,0	168,0	173,0	2,1	1,0	3,410
7320 BG	114,0	201,0	208,0	2,5	1,0	7,650
7321 BG	119,0	211,0	218,0	2,5	1,0	9,460
7222 BG	122,0	188,0	193,0	2,1	1,0	4,720
7322 BG	124,0	226,0	233,0	2,5	1,0	10,400
7224 BG	132,0	203,0	208,0	2,1	1,0	6,210
7324 BG	134,0	246,0	253,0	2,5	1,0	14,400
7226 BG	144,0	216,0	223,0	2,5	1,0	6,920
7326 BG	147,0	263,0	271,0	3,0	1,5	17,500
7228 BG	154,0	236,0	243,0	2,5	1,0	8,910
7328 BG	157,0	283,0	291,0	3,0	1,5	21,600
7230 BG	164,0	256,0	263,0	2,5	1,0	11,600
7330 BG	167,0	303,0	311,0	3,0	1,5	26,000
7232 BG	174,0	276,0	283,0	2,5	1,0	28,000
7332 BG	177,0	323,0	331,0	3,0	1,5	30,500
7234 BG	187,0	293,0	301,0	3,0	1,5	35,000
7334 BG	187,0	343,0	351,0	3,0	1,5	34,342