

## TECHNISCHER KATALOG - LISTE DER STANDARDPRODUKTE

### ACHTUNG !

Die folgende Liste enthält nicht alle Wälzlager, die von SNR für industrielle Anwendungen hergestellt werden.

Für Informationen zum kompletten SNR-Lieferprogramm kontaktieren Sie bitte Ihren SNR-Ansprechpartner: SIPS - Dieter Döcker GmbH [www.sips.de](http://www.sips.de)

SNR übernimmt keine Haftung für trotz aller Sorgfalt bei der Erstellung des technischen Kataloges auftretende Fehler oder Auslassungen.

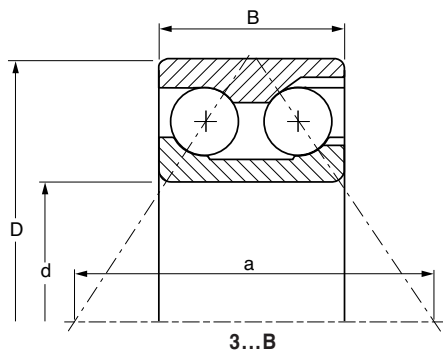
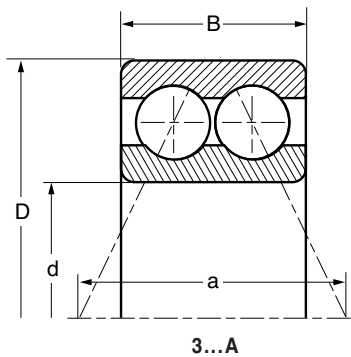
Wir behalten uns vollständige oder teilweise Änderungen an Produkten und Daten im vorliegenden Dokument im Rahmen unserer kontinuierlichen Forschungs- und Entwicklungsarbeit ohne vorherige Mitteilung vor.



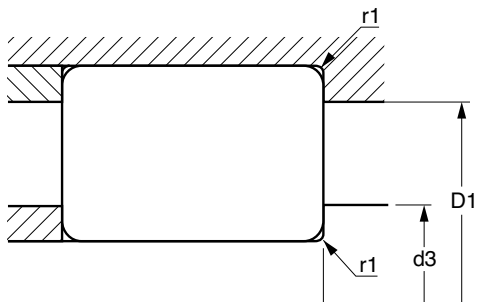
SIPS – Dieter Döcker GmbH  
Helmholtzstr. 46-48  
41747 Viersen

Tel: 02162 9308-0  
Fax: 02162 15656

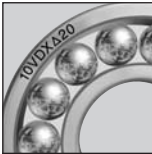

[info@sips.de](mailto:info@sips.de)  
[www.sips.de](http://www.sips.de)

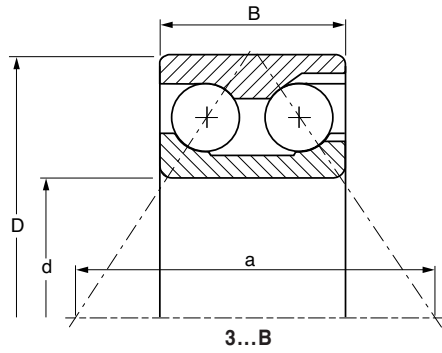
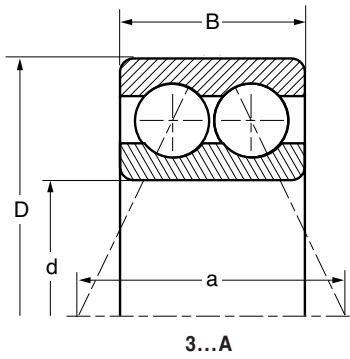





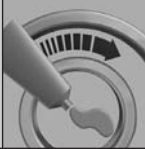

d mm	10VDA20	D mm	B mm	a mm	C		C <sub>o</sub>	C <sub>o</sub>
					10 <sup>3</sup> N	10 <sup>3</sup> N		
10	3200 A	30	14,0	15,1	7,80	4,55	16 000	21 000
12	3201 A	32	15,9	16,6	10,70	5,90	15 000	20 000
15	3202 A	35	15,9	18,0	11,80	7,10	13 000	18 000
	3302 A	42	19,0	21,5	16,20	10,10	11 000	15 000
17	3203 A	40	17,5	20,4	14,60	9,00	12 000	15 000
	3303 A	47	22,2	31,1	20,90	12,40	10 000	14 000
20	3204 A	47	20,6	24,2	19,60	12,50	9 700	13 000
	3304 B	52	22,2	33,5	20,80	18,30	9 000	12 000
25	3205 B	52	20,6	34,7	18,90	18,20	8 400	11 000
	3305 B	62	25,4	39,5	29,00	26,50	7 500	10 000
30	3206 B	62	23,8	40,5	27,00	27,00	7 200	9 600
	3306 B	72	30,2	47,0	38,00	36,00	6 400	8 600
35	3207 B	72	27,0	47,0	37,00	37,50	6 100	8 200
	3307 B	80	34,9	54,0	48,50	47,00	5 600	7 500
40	3208 B	80	30,2	52,6	42,00	44,00	5 500	7 300
	3308 B	90	36,5	59,3	60,00	59,00	5 100	6 800
45	3209 A	85	30,2	43,2	48,00	37,00	5 100	6 800
	3309 A	100	39,7	50,1	68,00	51,00	4 600	6 100
50	3210 A	90	30,2	45,5	51,00	42,00	4 700	6 300
	3310 A	100	44,4	55,0	81,00	62,00	4 200	5 600
55	3211 A	100	33,3	49,9	63,00	52,00	4 300	5 700
	3311 A	120	49,2	61,2	102,00	79,00	3 800	5 100
	3311 B	120	49,2	80,4	101,00	113,00	3 800	5 100
60	3212 A	110	36,5	55,1	72,00	61,00	3 900	5 200
	3312 A	130	54,0	67,3	125,00	98,00	3 500	4 600
65	3213 A	120	38,1	59,8	80,00	73,00	3 500	4 700
	3313 A	140	58,7	73,3	149,00	118,00	3 200	4 300
70	3214 A	125	39,7	61,6	84,00	76,00	3 400	4 600
	3314 B	150	63,5	100,8	147,00	172,00	3 000	4 000



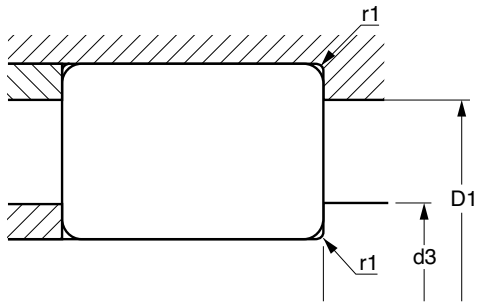
- *Double-row angular contact ball bearings*
- *Roulements à deux rangées de billes à contact oblique*
- *Schrägkugellager, zweireihig*
- *Rodamientos de doble hilera de bolas de contacto angular*
- *Cuscinetti a doppia corona di sfere a contatto obliquo*

		<b>d3 min</b>	<b>D1 max</b>	<b>r1 max</b>	
		mm	mm	mm	kg
3200 A		15,0	25,0	0,6	0,043
3201 A		17,0	27,0	0,6	0,051
3202 A		20,0	30,0	0,6	0,058
3302 A		21,0	36,0	1,0	0,112
3203 A		22,0	35,0	0,6	0,085
3303 A		23,0	41,0	1,0	0,161
3204 A		26,0	41,0	1,0	0,139
3304 B		27,0	45,0	1,0	0,230
3205 B		31,0	46,0	1,0	0,190
3305 B		32,0	55,0	1,0	0,370
3206 B		36,0	56,0	1,0	0,310
3306 B		37,0	65,0	1,0	0,580
3207 B		42,0	65,0	1,0	0,480
3307 B		44,0	71,0	1,5	0,780
3208 B		47,0	73,0	1,0	0,650
3308 B		49,0	81,0	1,5	1,050
3209 A		52,0	78,0	1,0	0,583
3309 A		54,0	91,0	1,5	1,210
3210 A		57,0	83,0	1,0	0,760
3310 A		60,0	100,0	2,0	1,600
3211 A		64,0	91,0	1,5	0,876
3311 A		65,0	110,0	2,0	2,110
3311 B		65,0	110,0	2,0	2,530
3212 A		69,0	101,0	1,5	1,180
3312 A		73,0	118,0	2,0	2,700
3213 A		74,0	111,0	1,5	1,520
3313 A		78,0	128,0	2,0	3,390
3214 A		79,0	116,0	1,5	1,520
3314 B		83,0	138,0	2,0	5,050

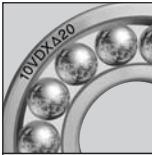



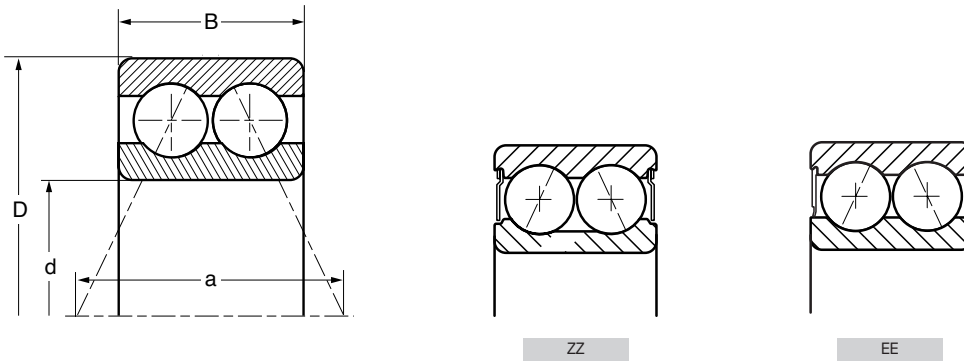
d mm		D mm	B mm	a mm				
					C 10 <sup>3</sup> N	C <sub>0</sub> 10 <sup>3</sup> N		
75	3215 A	130	41,3	65,0	77,00	84,00	3 200	4 200
80	3216 A	140	44,4	69,0	99,00	93,00	3 000	4 000
	3316	170	68,3	123,0	177,00	212,00	2 600	3 500
85	3217	150	49,2	97,1	113,00	150,00	2 800	3 700
90	3218	160	52,4	104,3	124,00	169,00	2 600	3 500
	3318	190	73,0	136,0	215,00	275,00	2 300	3 100



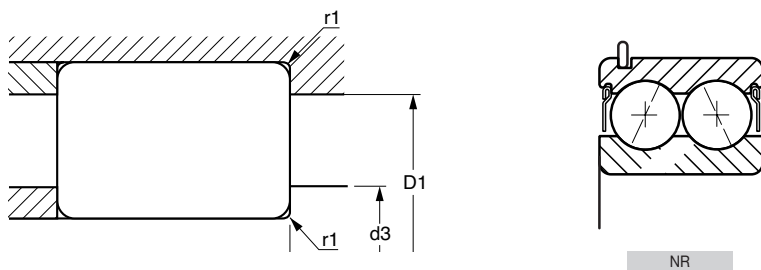


- *Double-row angular contact ball bearings*
- *Roulements à deux rangées de billes à contact oblique*
- *Schrägkugellager, zweireihig*
- *Rodamientos de doble hilera de bolas de contacto angular*
- *Cuscinetti a doppia corona di sfere a contatto obliquo*


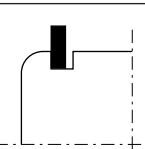

	<b>d3 min</b>	<b>D1 max</b>	<b>r1 max</b>	
	mm	mm	mm	kg
3215 A	84,0	121,0	1,5	1,910
3216 A	91,0	129,0	2,0	2,450
3316	86,0	164,0	2,1	7,300
3217	95,0	140,0	2,0	3,600
3218	100,0	150,0	2,0	4,400
3318	97,0	183,0	2,5	9,750



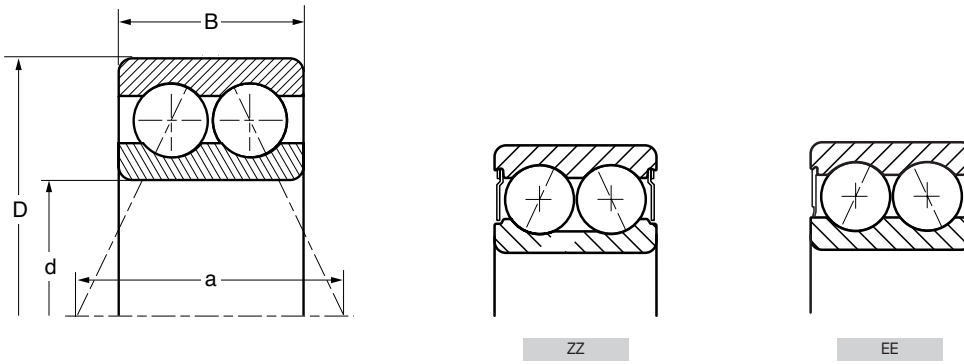
d	D	B	a	C		15 000	
				10 <sup>3</sup> N	C <sub>0</sub>		
mm	mm	mm	mm	10 <sup>3</sup> N	10 <sup>3</sup> N		
12	5201 EE	32	15,9	16,6	10,70	5,90	15 000
	5201 ZZ	32	15,9	16,6	10,70	5,90	15 000
15	5202 EE	35	15,9	18,0	11,80	7,10	13 000
	5202 ZZ	35	15,9	18,0	11,80	7,10	13 000
	5302 EE	42	19,0	21,5	16,20	10,10	11 000
17	5203 EE	40	17,5	20,4	14,60	9,00	12 000
	5203 ZZ	40	17,5	20,4	14,60	9,00	12 000
	5303 EE	47	22,2	24,0	20,90	12,40	10 000
	5303 ZZ	47	22,2	24,0	20,90	12,40	10 000
20	5204 EE	47	20,6	24,2	19,60	12,50	9 700
	5204 ZZ	47	20,6	24,2	19,60	12,50	9 700
	5304 EE	52	22,2	26,4	23,30	15,10	8 900
	5304 ZZ	52	22,2	26,4	23,30	15,10	8 900
25	5205 EE	52	20,6	26,5	21,30	14,70	8 500
	5205 ZZ	52	20,6	26,5	21,30	14,70	8 500
	5305 EE	62	25,4	30,7	30,00	19,90	7 600
	5305 ZZ	62	25,4	30,7	30,00	19,90	7 600
30	5206 EE	62	23,8	31,4	29,50	21,10	7 100
	5206 ZZ	62	23,8	31,4	29,50	21,10	7 100
	5306 EE	72	30,2	36,2	41,50	28,50	6 500
	5306 ZZ	72	30,2	36,2	41,50	28,50	6 500
35	5207 EE	72	27,0	36,5	39,00	28,50	6 200
	5207 ZZ	72	27,0	36,5	39,00	28,50	6 200
	5307 EE	80	34,9	41,5	51,00	34,50	5 700
	5307 ZZ	80	34,9	41,5	51,00	34,50	5 700
40	5208 EE	80	30,2	40,9	48,00	36,50	5 500
	5208 ZZ	80	30,2	40,9	48,00	36,50	5 500
	5308 EE	90	36,5	45,8	62,00	45,00	5 100
	5308 ZZ	90	36,5	45,8	62,00	45,00	5 100
45	5209 EE	85	30,2	43,2	48,00	37,00	5 100
	5209 ZZ	85	30,2	43,2	48,00	37,00	5 100
	5309 EE	100	39,7	50,1	68,00	51,00	4 600
	5309 ZZ	100	39,7	50,1	68,00	51,00	4 600
50	5210 EE	90	30,2	45,5	51,00	42,00	4 700
	5210 ZZ	90	30,2	45,5	51,00	42,00	4 700
	5310 EE	110	44,4	55,0	81,00	62,00	4 200
	5310 ZZ	110	44,4	55,0	81,00	62,00	4 200



- Double-row angular contact ball bearings
- Roulements à deux rangées de billes à contact oblique
- Schrägkugellager, zweireihig
- Rodamientos de doble hilera de bolas de contacto angular
- Cuscinetti a doppia corona di sfere a contatto obliquo

	d3 min	D1 max	r1 max		
	mm	mm	mm		
5201 EE 5201 ZZ	17,0	27,0	0,6		0,051
5202 EE 5202 ZZ 5302 EE	20,0 20,0 21,0	30,0 30,0 36,0	0,6 0,6 1,0	R35	0,058 0,058 0,112
5203 EE 5203 ZZ 5303 EE 5303 ZZ	22,0 22,0 23,0 23,0	35,0 35,0 41,0 41,0	0,6 0,6 1,0 1,0	R40 R47	0,085 0,085 0,161 0,160
5204 EE 5204 ZZ 5304 EE 5304 ZZ	26,0 26,0 27,0 27,0	41,0 41,0 45,0 45,0	1,0 1,0 1,0 1,0	R47 R52	0,140 0,140 0,200 0,200
5205 EE 5205 ZZ 5305 EE 5305 ZZ	31,0 31,0 32,0 32,0	46,0 46,0 55,0 55,0	1,0 1,0 1,0 1,0	R52 R62	0,160 0,160 0,320 0,320
5206 EE 5206 ZZ 5306 EE 5306 ZZ	36,0 36,0 37,0 37,0	56,0 56,0 65,0 65,0	1,0 1,0 1,1 1,1	R62 R72	0,265 0,262 0,510 0,510
5207 EE 5207 ZZ 5307 EE 5307 ZZ	42,0 42,0 44,0 44,0	65,0 65,0 71,0 71,0	1,1 1,1 1,5 1,5	R72 R80	0,430 0,430 0,790 0,790
5208 EE 5208 ZZ 5308 EE 5308 ZZ	47,0 47,0 49,0 49,0	73,0 73,0 81,0 81,0	1,1 1,1 1,5 1,5	R80 R90	0,570 0,570 1,050 1,050
5209 EE 5209 ZZ 5309 EE 5309 ZZ	52,0 52,0 54,0 54,0	78,0 78,0 91,0 91,0	1,1 1,1 1,5 1,5	R85 R100	0,620 0,620 1,420 1,420
5210 EE 5210 ZZ 5310 EE 5310 ZZ	57,0 57,0 60,0 60,0	83,0 83,0 100,0 100,0	1,1 1,0 2,0 2,0	R90 R110	0,800 0,760 1,930 1,930

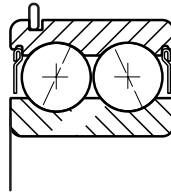
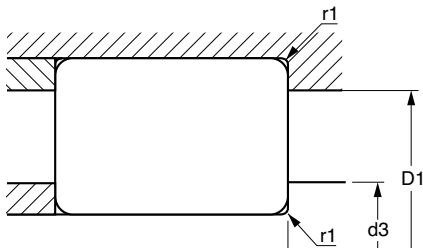
\* Accessories - Accessoires - Zubehör - Accesorios - Accessori: Seite 108



d	D	B	a	C		C <sub>0</sub>	
				10 <sup>3</sup> N	10 <sup>3</sup> N		
55	5211 EE	100	33,3	49,9	59,00	49,50	2 800
	5211 ZZ	100	33,3	49,9	59,00	49,50	4 300
	5311 ZZ	120	49,2	61,2	102,00	79,00	3 800
60	5212 EE	110	36,5	55,1	72,00	61,00	2 500
	5212 ZZ	110	36,5	55,1	72,00	61,00	3 900
	5312 ZZ	130	54,0	67,3	125,00	98,00	3 500
65	5213 EE	120	38,1	59,8	80,00	73,00	3 500
	5213 ZZ	120	38,1	59,8	80,00	73,00	3 500
	5313 ZZ	140	58,7	73,3	149,00	118,00	3 200
70	5214 EE	125	39,7	61,6	84,00	76,00	2 200
	5214 ZZ	125	39,7	61,6	84,00	76,00	3 400


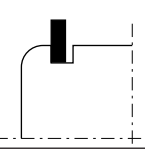







NR

- Double-row angular contact ball bearings
- Roulements à deux rangées de billes à contact oblique
- Schrägkugellager, zweireihig
- Rodamientos de doble hilera de bolas de contacto angular
- Cuscinetti a doppia corona di sfere a contatto obliquo

	d3 min	D1 max	r1 max		
	mm	mm	mm	*	kg
5211 EE	64,0	91,0	1,5		0,876
5211 ZZ	64,0	91,0	1,5	R100	0,876
5311 ZZ	65,0	110,0	2,0	R120	2,110
5212 EE	69,0	101,0	1,5		1,180
5212 ZZ	69,0	101,0	1,5	R110	1,180
5312 ZZ	73,0	118,0	2,1	R130	2,700
5213 EE	74,0	111,0	1,5		1,520
5213 ZZ	74,0	111,0	1,5	R120	1,520
5313 ZZ	78,0	128,0	2,1	R140	3,390
5214 EE	79,0	116,0	1,5		1,640
5214 ZZ	79,0	116,0	1,5	R125	1,640

\* Accessories - Accessoires - Zubehör - Accesorios - Accessori: Seite 108